

# De Dietrich

OBJETS DE VALEUR DEPUIS 1684



הוראות הפעלה והתקנה  
לתנור מיקרוגל משולב מובנה

DMG7129



## לקוחות יקרים!

ברכותינו על רכישת המוצר שברשותכם.

קראו בעיון את הוראות ההפעלה כדי שתוכלו ליהנות מכל תכונות המכשיר.

שמרו על חוברת זו ועל אריזת המכשיר לשימוש עתידי. היצרן ו/או היבואן לא יהיו אחראים לתוצאות של שימוש במכשיר שלא בהתאם להוראות. האיורים בחוברת משמשים לצורך המחשה בלבד. היצרן שומר לעצמו את הזכות להכניס שינויים ושיפורים במוצר בהתאם לצורך ולטובת המשתמש, מבלי לפגוע בתכונות הבטיחות וביצועי המוצר.

באיחולי הצלחה והנאה



4	הוראות בטיחות חשובות
6	איכות הסביבה
7	1/ התקנה
10	2/ תיאור התנור
11	הכרת התנור
11	האביזרים
12	לוח הבקרה
13	הצג
14	3/ הגדרות
14	כיוון השעון
14	שינוי השעה
14	השימוש בטיימר
14	ניהול הבקרים
14	תפריט הגדרות
15	4/ בישול
15	עיקרן הפעולה
15	פעולות בישול
16	פעולות בישול בגלי מיקרו
16	הגדרת תוכנית בישול בגלי מיקרו
17	פעולת הפיצה
17	פעולת הגריל
17	פעולת גריל + גלי מיקרו
17	בחירת פעולת הפשרה
18	בישול אוטומטי
18	פעולת הפשרה אוטומטית
19	פעולת הזיכרון
20	5/ ניקוי וטיפול
20	6/ פתרון בעיות
21	7/ שרות לאחר המכירה
	מוקד השרות
	בכריכה האחורית

**קראו בקפידה את הוראות הבטיחות ושמרו אותם במקום בטוח לכל צורך בשימוש עתידי.**

חשוב:



לפני שתפעילו את התנור,

אנא קראו בקפידה חוברת זאת כדי להכיר במהירות את כל פעולות התנור והתכונות שלו. שמרו על חוברת זאת עם התנור שלכם. אם התנור נמכר או מועבר לאדם אחר, ודאו שהבעלים החדש יקבל גם את חוברת הוראות ההפעלה וההתקנה הזאת.

אנא קראו חוברת זו לפני ההתקנה והשימוש בתנור. החוברת נכתבה לבטיחותכם האישית ולבטחונכם של שאר המשתמשים.

– תנור זה מיועד לשימוש ביתי וביישומים ביתיים דומים כגון:

אזורי מטבחי צוות בחנויות,

משרדים וסביבות עבודה אחרות.

חוות חקלאיות. שימוש על ידי

לקוחות בבתי מלון, אכסניות

וסביבות מגורים אחרות;

סביבות מסוג לינה וארוחת בוקר.

– תנור זה יכול להיות בשימוש על

ידי ילדים מגיל 8, ועל ידי אנשים

עם יכולות גופניות, חושיות או

נפשיות מופחתות, ו/או חסרי ניסיון

וידע, אם הם נמצאים תחת פיקוח

או קיבלו הדרכה בשימוש בטוח

בתנור, והבינו את הסכנות הכרוכות

בהפעלתו. הרחיקו ילדים מהתנור ומכבל החשמל, ואל תאפשרו להם להשתמש בתנור. ניקוי ותחזוקת המשתמש לא יבוצעו בידי ילדים. – פקחו על ילדים כדי למנוע מהם לשחק עם התנור.

**אזהרה:**

התנור והחלקים הנגישים מתחממים במהלך השימוש. היזהרו שלא לגעת בגופי החימום שבתנור. ילדים מתחת לגיל 8 אינם רשאים להתקרב לתנור אלא אם הם בפיקוח רציף. למניעת סיכונים, רק טכנאי מורשה ומיומן רשאי לבצע פעולות תיקון ותחזוקה שבהן יש צורך להסיר את כיסוי התנור המספק הגנה מפני חשיפה לגלי מיקרו.

**אזהרה:** אם התנור נמצא בשימוש במצב שילוב, מומלץ שילדים יוכלו להשתמש בתנור רק תחת פיקוח צמוד של מבוגר בשל הטמפרטורות הגבוהות הנוצרות בעת השימוש.

– השתמש אך ורק בכלי הבטוח לשימוש במיקרוגל.

– בעת חימום מצרכי מזון במכלי פלסטיק או נייר, הקפידו מכיוון שקיימת סכנת התלקחות אש פתאומית.

חימום כריות חימום, נעלי בית, ספוגים, בגדים לחים או פריטים דומים אחרים עלול לגרום לפציעה או פריצת אש.

אזהרה: 

אם הדלת או אטם הדלת פגומים, אין להשתמש בתנור המיקרוגל עד לתיקונו באמצעות טכנאי מורשה ומיומן.

מומלץ לנקות את התנור בקביעות ולהסיר שאריות מזון כלשהן.

- אם לא תנקו את התנור בקביעות, המשטחים שלו עלולים להינזק, להשפיע לרעה על אורך חיי השרות שלו, ולגרום לחשיפה לסיכונים בטיחותיים.

- אין להשתמש בחומרי ניקוי שוחקים או במגרדות מתכת קשיחות לניקוי דלת הזכוכית של התנור, שכן הם עלולים לסרוט את משטח הזכוכית ולגרום לזכוכית להתנפץ.  
אין להשתמש במכשירי ניקוי באדים.

תקע החשמל חייב להישאר נגיש בקלות לאחר ההתקנה, כדי לאפשר לנתק את התנור מרשת החשמל. לחילופין, תוכלו לחבר את התנור לרשת החשמל באמצעות חיבור ישיר למפסק

- אם נראה עשן או מתלקחת אש, הפסיקו את פעולת התנור או הוציאו את תקע החשמל מהשקע שבקיר ושמרו את הדלת סגורה כדי לחנוק את הלהבות.

אזהרה: אסור לחמם נוזלים ומוצרי מזון אחרים במיכלים אטומים העלולים להתפוצץ.

אין להשתמש במכלי מזון ומשקאות מתכתיים בעת הבישול בגלי מיקרו.

- חימום משקאות בתנור המיקרוגל עלול לגרום להתפרצות פתאומית ו/או השהיית הרתיחה של נוזלים, ולכן יש לנקוט בכל אמצעי הזהירות בעת הטיפול במיכלים.

- למניעת כוויות, יש לבחוש או לנער את תכולת בקבוקי האכלה וסירי מזון לתינוקות ולבדוק את הטמפרטורה לפני ההאכלה.  
- אין לחמם ביצים בקליפתם או ביצים קשות שלמות בתנור מיקרוגל, מכיוון שהן עלולות להתפוצץ גם לאחר סיום הבישול.

- מכשיר זה מיועד לבישול עם דלת סגורה.  
- תנור המיקרוגל מיועד לחימום מזון ומשקאות.  
ייבוש מוצרי מזון או אריגים או

## הוראות בטיחות חשובות

### אזהרה:

אפשרו לילדים להשתמש בתנור ללא פיקוח רק במידה והם הודרכו כיצד להשתמש בתנור בבטחה, והם הבינו את כל הסכנות הכרוכות בתפעול שגוי של התנור.

אין להתקין תנור מיקרוגל זה מעל תנור עם ניקוי פירוליטי.

תנור מיקרוגל זה יש להתקין בגובה של 850 מ"מ לפחות מהרצפה. תנור מיקרוגל זה ניתן להתקין בתוך יחידת ריהוט אנכית כפי שמצוין בתרשים ההתקנה.

ניתוק רב-קוטבי עם מרווח ניתוק של 3 מ"מ לפחות.

אם כבל החשמל ניזוק, למניעת סיכונים, החלפתו תבוצע על ידי היצרן, נותן השרות שלו או על ידי טכנאי מורשה ומיומן.

מרכזו את התנור ביחידת הריהוט על מנת להבטיח מרחק מינימלי של 10 מ"מ בין התנור לבין יחידות הארון הסמוכות. הארון שבו יותקן התנור חייב להיות מחומר עמיד בחום (או להיות מצופה בחומר כזה). להגברת היציבות, חזקו את התנור לארון עם 2 ברגים שיוברגו לתוך החורים המיועדים לכך בדפנות הצד.



## איכות הסביבה

### שמירה על איכות הסביבה

וודאו ברשות המקומית היכן נקודת האיסוף הקרובה לבייתכם. אנו מודים לכם על עזרתכם בהגנה על הסביבה.

- חומרי האריזה של התנור ניתנים למחזור. עזרו לשמור על איכות הסביבה בכך שתשליכו אותם במרכזי איסוף מתאימים בהתאם לתקנות הרשות המקומית או המשרד להגנת הסביבה.

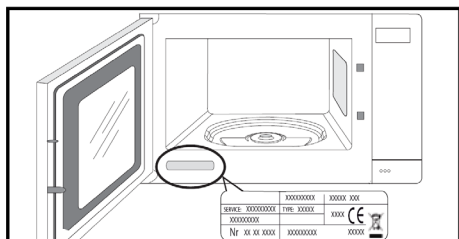
- גם התנור עצמו, מכיל כמות גדולה של חומרים הניתנים למחזור, ולכן הוא מסומן בתווית זו כדי לציין שאין להשליכו יחד עם האשפה הביתית הרגילה. בדרך



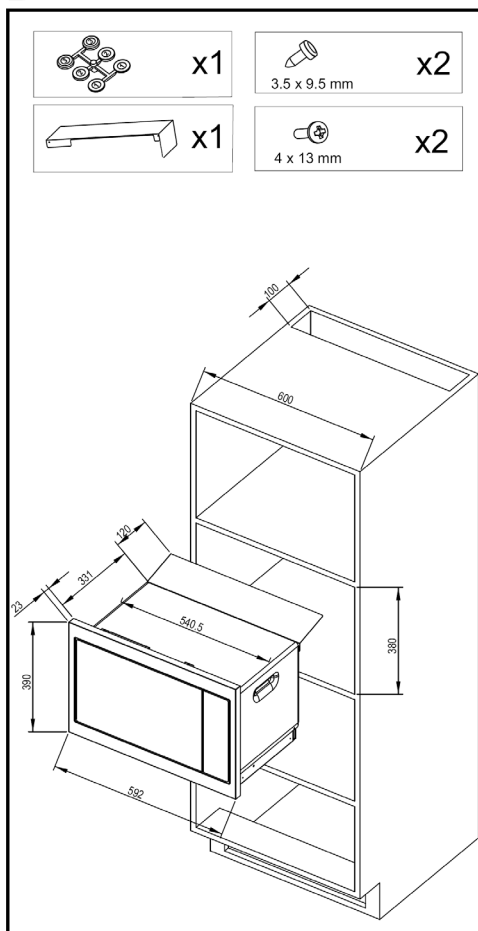
זו, התנור יוכל להיות ממוחזר בתנאים הטובים ביותר, בהתאם לתקנה האירופית המתייחסת להשלכת ציוד חשמלי ואלקטרוני 2002/96/EC.



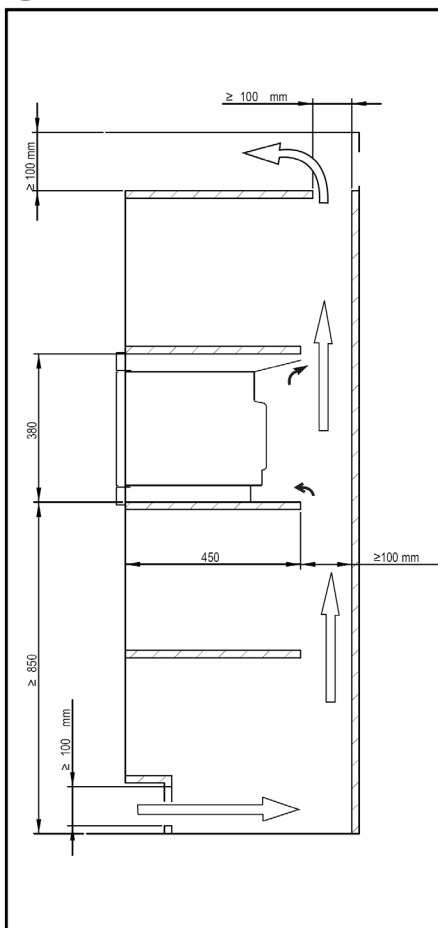
### A



### B

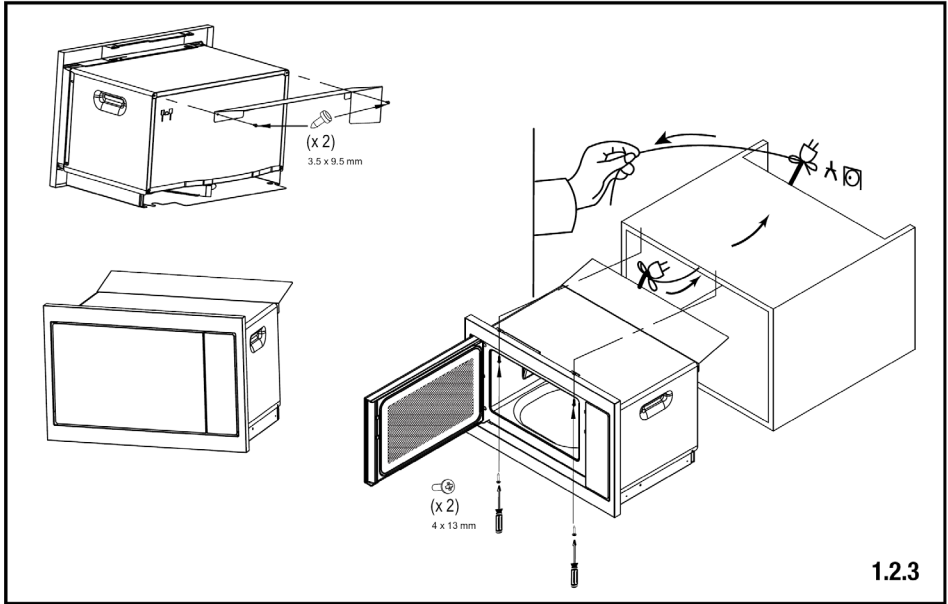


### C

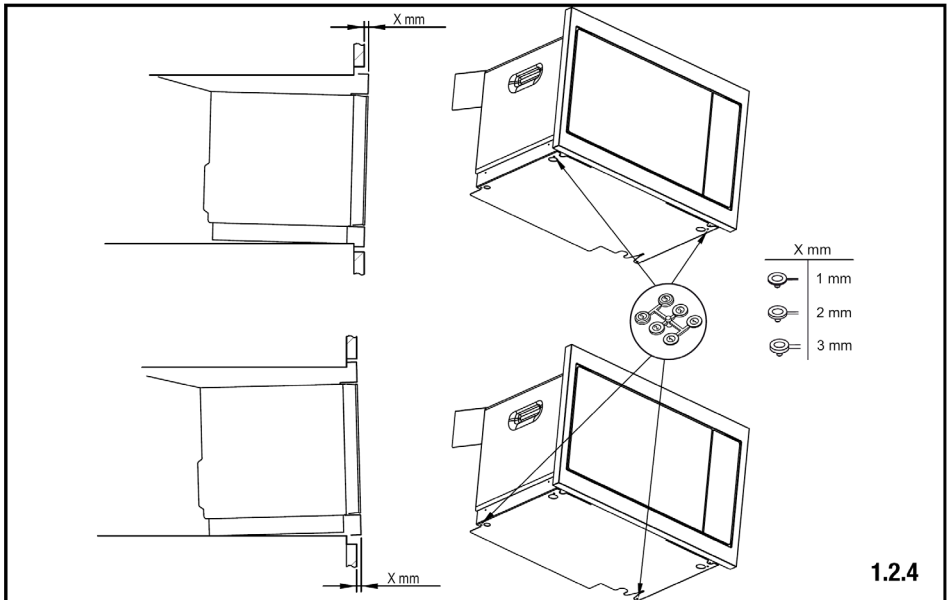




## D



## E







- מוליכי החשמל המזינים את שקע החשמל לתנור במצב טוב ובקטרים הנכונים. בעת ההתקנה ובעת פעולות ניקוי ותחזוקה, התנור חייב להיות מנותק מרשת החשמל.

**⚠ אזהרה:**

**חברו את מוליך הארקה (ירוק-צהוב)**

**להדק הארקה**  **בתנור.**

**אם התנור מחובר לרשת החשמל**

**באמצעות תקע, וודאו לאחר ההתקנה**

**שהתקע יהיה נגיש.**

**שקע החשמל המזין את התנור חייב**

**להיות מוגן בנתיך של 16A אמפר.**

**אם מתגלה פגם בכבל החשמל, נתקו את**

**התנור מרשת החשמל ופנו לתחנת**

**השרות הקרובה למקום מגורכם. למניעת**

**סיכונים, כבל החשמל יוחלף על ידי טכנאי**

**מורשה ומיומן בלבד.**

**⚠ אזהרה:**

**היצרן והיבואן לא יהיו אחראים לנזקי גוף**

**ורכוש שייגרמו כתוצאה מהתקנת התנור**

**שלא בהתאם להוראות ההתקנה, ו/או**

**היעדר הארקה או הארקה שגויה.**

## הסרת חומרי האריזה

בעת קבלת התנור, הוציאו אותו מיד מהאריזה ובדקו אותו ביסודיות. רשמו לעצמכם את כל פרטי ההזמנה והמשלוח והקפידו לשמור על כל המסמכים שצורפו למשלוח. בדקו שמאפייני התנור (מתח רשת החשמל, התדר וההספק) שעל לוחית הנתונים תואמים למתח רשת החשמל בארץ: 230V~50z (איור A).

## בחירת מקום הצבת התנור וההתקנה המובנית

תנור זה יש להתקין ביחידת ארון אנכית כפי שמצוין בתרשים ההתקנה (איורים B-C-D-E).

אין להשתמש מיד בתנור (יש להמתין בין 1 ל-2 שעות) אם הוא הועבר ממקום קר למקום חם, מכיוון שהעיבוי עלול לגרום לתקלה. מרכזו את התנור ביחידה על מנת להבטיח מרווח מינימלי של 10 מ"מ בין התנור לבין דפנות הצד. החומר ממנו עשויה יחידת המטבח בה מותקן התנור חייבת להיות עמידה בחום (או מצופה בחומר עמיד בחום).

להשגת יציבות גבוהה יותר, קבעו את התנור ליחידת הריהוט באמצעות 2 ברגים דרך החורים בלוחות הצד.

## חיבורי החשמל

עליכם להקפיד על עמידה בכל תקני הבטיחות בעת ההתקנה.

עליכם לבצע את חיבורי החשמל לפני התקנת התנור בארון המטבח.

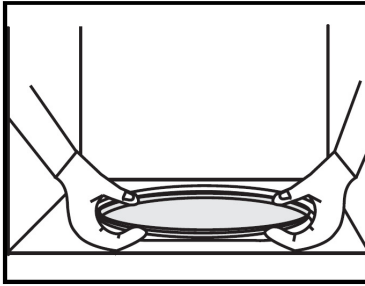
וודאו כי:

- מתח ההפעלה של התנור הנקוב בתווית הנתונים תואם למתח רשת החשמל בארץ: 230V~50Hz

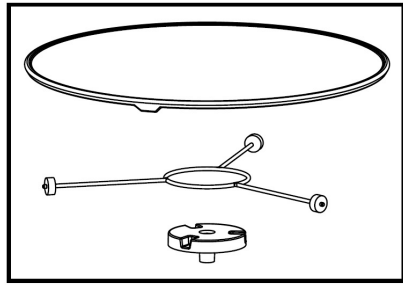


## 2 • תיאור התנור

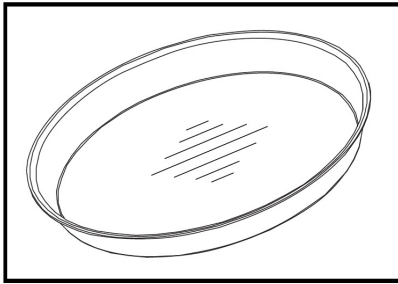
A



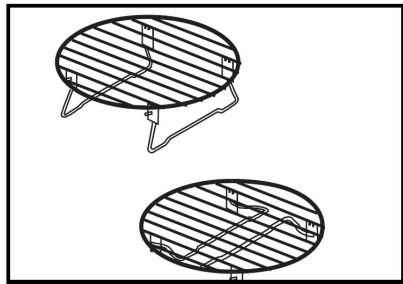
B



C



D

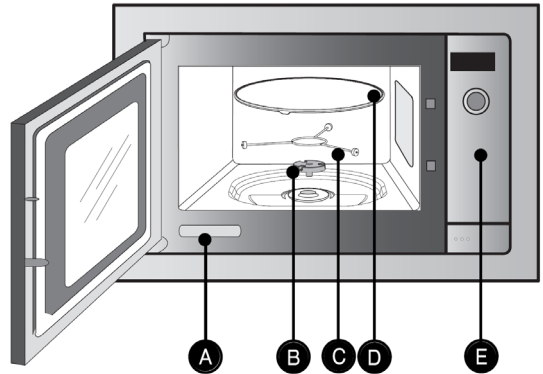




## 2 • תיאור התנור

### הכרת התנור

- A** תווית זיהוי
- B** ציר הנעה
- C** גלגלות תמיכה
- D** צלחת מסתובבת
- E** לוח בקרה



### האביזרים

• **גלגלות התמיכה:** אם גלגלות התמיכה אינן מסתובבות בחופשיות, וודאו שאין חפץ כלשהו המונח מתחת לצלחת.

• **כאשר הצלחת המסתובבת במצב עצירה,** תוכלו להשתמש בתנור לבישול מנות גדולות המכסות את כל פני השטח של התנור. במקרה זה, יש צורך לסובב את כלי הבישול או לערבב את תוכנו במחצית זמן תוכנית הבישול.

• **צלחת פיצה (איור C):** צלחת הפיצה, עם ציפוי מיוחד, סופגת את גלי המיקרו מהתחתית. היא מפיצה את החום מתחת למזון המיועד לבישול או לחימום מחדש שלו, ולכן מעניק את הצבע הרצוי והפריכות, בעוד הגריל משחים את החלק העליון.

• **מעמד מתקפל (איור D):** אין להשתמש במעמד עם מיכלי מתכת אחרים במצב גלי מיקרו, גריל + גלי מיקרו או צב פיצה.

• **הצלחת המסתובבת** מבטיחה בישול אחיד של המזון בכל חלקיו, ללא צורך בהתערבות. הצלחת מסתובבת לשני הכיוונים. אם היא אינה מסתובבת, וודאו שכל הרכיבים מורכבים כהלכה.

ניתן להשתמש בצלחת המסתובבת ככלי בישול. להסרה קלה של הצלחת, קיימות גומחות משני צדי רצפת התנור (**איור A**). אל תנסו לסובב ידנית את הצלחת המסתובבת, מכיוון שאתם עלולים לפגוע במערכת ההנעה.

• **הסיבוב מבוקר על ידי ציר ההנעה (איור B).**

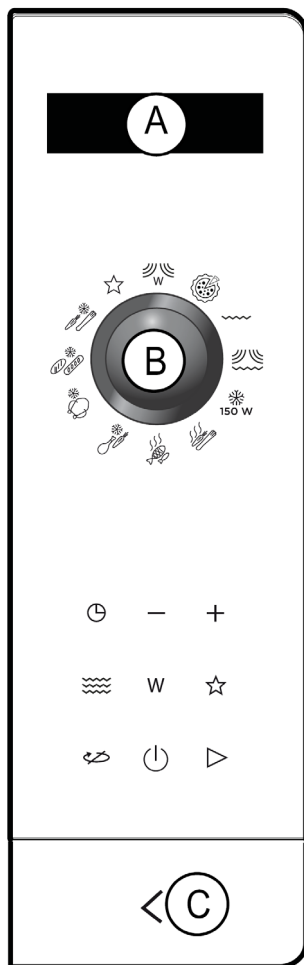
אם תוציאו את תומך הצלחת עם ציר ההנעה, אל תאפשרו למים לחדור לפתח ציר המנוע.

זכרו להחזיר את ציר ההנעה, גלגלות התמיכה והצלחת המסתובבת. אל תנסו לסובב ידנית את הצלחת המסתובבת, מכיוון שאתם עלולים לפגוע במערכת ההנעה.



## 2. תיאור התנור

### לוח הבקרה



#### הצג

מפשט את פעולת התכנות באמצעות תצוגת: הפעולה, זמן הבישול, המשקל או השעון.



#### כפתור בורר

משמש לבחירת פעולת ה בישול.



#### מקש פתיחת הדלת



#### מקש השעון

משמש להגדרת הזמן או לגישה לטיימר.



#### מקשי + -

משמשים להגדרת המשקל, זמן תוכנית הבישול, הטיימר או בחירת תא זיכרון.



#### מקש הגריל

משמש להגדרת הספק הגריל.



#### מקש גלי המיקרו

מגדיר את עוצמת גלי המיקרו הרצויה.



#### מקשי זיכרון 1-2-3

משמשים לאישור ושמירת תוכנית בישול תוכנית (מקס. 3).



#### מקש ביטול

לחיצה ממושכת על מקש זה תפסיק את פעולת הבישול הנוכחית או תוכנית בישול.



#### מקש עצירת הצלחת המסתובבת

מפסיק את סיבוב הצלחת המסתובבת.



#### מקש התחלה

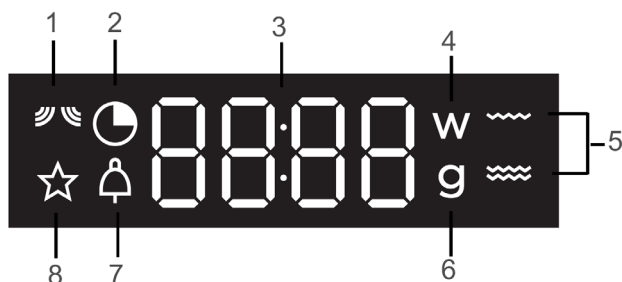
להתחלת כל התוכניות.





## 2 • תיאור התנור

הצג



- 1 חיווי גלי מיקרו.
- 2 זמן מתוכנת וחיווי השעון.
- 3 תצוגת עוצמת גלי המיקרו, זמן הבישול, השעון והמשקל.
- 4 חיווי עצמת גלי המיקרו.
- 5 חיווי עוצמת הגריל.
- 6 חיווי המשקל.
- 7 חיווי טיימר התזכורת.
- 8 חיווי תוכניות שמורות.



## תפריט הגדרות

ניתן לשנות הגדרות שונות בתנור שלכם: צלילים ומצב הדגמה.

לשם כך, לחצו לחיצה ממושכת על המקשים - ו- + כדי לגשת לתפריט ההגדרות.

עיינו בטבלה הבאה:

	הגדרות ברירת המחדל
צליל מגע במקש - "ביפ": מצב ON, הצליל מופעל מצב OFF, הצליל כבוי	
מצב הדגמה: ON, המצב מופעל OFF, מצב פעולה רגיל של התנור	

לבחירת הפרמטרים השונים, במידת הצורך, לחצו על מקש , ולאחר מכן, על מקש + כדי לשנות את הבחירה.

לחצו על מקש כדי לצאת בכל עת מתפריט ההגדרות.

## כיוון השעון

כאשר אתם מחברים את התנור לרשת החשמל, או לאחר הפסקת חשמל, 12:00 יהבהב בצג.

כוונו את השעון באמצעות המקשים + ו- , ולאחר מכן, לחצו על מקש לאישור.

## שינוי השעה

לחצו על מקש עד שתצוגת השעון תהבהב. כוונו את השעון באמצעות המקשים + ו- , ולאחר מכן, לחצו על מקש לאישור. השעה הנוכחית תופיע בצג.

## השימוש בטיימר

לחצו על מקש , חיווי הטיימר יואר, ותצוגת הזמן תהבהב.

כוונו את הזמן המוגדר באמצעות המקשים + ו- , ולאחר מכן, לחצו על מקש לאישור. בסיום הזמן המוגדר, יישמע צליל "ביפ"; לחצו על מקש כלשהו כדי לבטל אותו.

לא ניתן לגשת לפעולת הטיימר במהלך הבישול.

## נעילת הבקרים

### נעילת בטיחות ילדים

לחצו על מקש עד שחיווי יופיע בצג.

לביטול הנעילה, לחצו על מקש עד שחיווי ייעלם מהצג.



## 4 • בישול

### עיקרון הפעולה

פעולת חימום כתוצאה מתנדודת המולקולות במהירות גבוהה. גלי המיקרו חודרים לעומק של כ- 2.5 ס"מ במזון. אם המזון עבה יותר, הוא יתבשל מתוך הליבה שלו באמצעות הולכת חום בדומה לבישול בתנור רגיל. חשוב לדעת שגלי המיקרו יוצרים תגובה תרמית פשוטה בתוך המזון, ולכן, היא לא מזיקה לבריאות.

תנור המיקרוגל משתמש לפעולת הבישול בגלים אלקטרומגנטיים. גלים אלקטרומגנטיים קיימים באופן טבעי בחלל האוויר בתצורה של גלי רדיו, תאורה או קרינת גלי אינפרה אדום. תדר גלי המיקרו של התנור הוא 2450 מגהרץ. תכונות גלי המיקרו:

- מוחזרים בעת פגיעה במתכות.
- חודרים דרך כל שאר החומרים.
- נספגים במולקולות של מים, שומן וסוכר.

כאשר המזון נחשף לקרינת גלי מיקרו, נוצרת

### פעולות בישול

שימוש	מצב
הספק גלי מיקרו המשתנה בין 100W ו- 900W בפסיעות של 100W.	
פעולת הפיזה, עם צלחת מיוחדת המאפשר שימוש בו זמנית של גריל וגלי מיקרו.	
גריל משתנה המומלץ לצלייה בגריל של נקניקיות או קליית טוסטים.	
להשחמת מזון כגון מוקרמים, ובשר.	
להפשרת בשר, דגים, פירות, לחם או מנות עדינות.	
לבישול ירקות טריים.	
לבישול דגים.	
להפשרת ארוחות מוכנות.	
להפשרת בשר ועופות.	
להפשרת לחם, מאפים ועוגות.	
להפשרת ירקות.	
לגישה לתוכניות בישול השמורות בזיכרון.	




## 4 • בישול

### פעולות בישול בגלי מיקרו

המלצות לשימוש	הספק
לבישול ירקות טריים ומרק. כדי לחמם את כל הנוזלים.	900W
לחימום כל סוגי ארוחות טריות או קפואות וירקות קפואים. לחימום לטמפרטורת הבישול מראש של ארוחות מבושלות וירקות קפואים.	700W
לבשל דגים ועופות. לסיום תוכניות המתחילות בהגדרת «בישול מהיר» כגון שעועית, עדשים או מנות המבוססות על חלב.	500W
לסיום תוכניות המתחילות בהגדרת «בישול מהיר», אשר המעטפת שלהם עלולה להתבשל יתר על המידה, כמו למשל עגל או צלי טלה.	300W

### הגדרת תוכנית בישול בגלי מיקרו


פתחו את הדלת. הכניסו פנימה את כלי הבישול וסגרו את הדלת.


אם הדלת אינה סגורה היטב, התנור לא יפעל. 


בסיום תוכנית הבישול, יישמעו שלשה צלילי "ביפ".


צלילי ה- "ביפ" יישמעו כל דקה במשך עשר דקות עד שתפתחו את הדלת.

#### במהלך התוכנית:

- תוכלו לעצור או להפעיל את הצלחת המסתובבת בלחיצה על מקש .


חיווי  יבהב בצג עם המילה כבוי OFF כדי להודיע לכם לעצור את הצלחת המסתובבת.

כדי לחדש את סיבוב הצלחת, לחצו על מקש .

חיווי  יבהב בצג עם המילה מופעל ON כדי להודיע לכם להתחיל מחדש את סיבוב הצלחת.

אם כלי הבישול גדול מדי כדי שיוכל להסתובב בחופשיות בתוך התנור, לחצו על מקש עצירת הצלחת המסתובבת לפני או במהלך תוכנית הבישול.

#### הגדרת תוכנית בישול:

1. סובבו את כפתור הבורר ובחרו במצב פעולה .
2. כווננו את דרגת העוצמה באמצעות לחיצה לסירוגין על מקש גלי המיקרו **W** עד שתושג דרגת ההספק הרצויה (למשל, 900W – בישול מהיר).
3. הגדירו את זמן הבישול באמצעות המקשים + ו- , כמו למשל, 5 דקות.
4. לחצו על מקש ההתחלה. התוכנית תתחיל לפעול: הצלחת המסתובבת תתחיל להסתובב, והתאורה הפנימית תואר.





### פעולת גריל + גלי מיקרו

#### הגדרת תוכנית בישול:

בחר בפעולת הגריל + גלי מיקרו .  
לחצו על מקש כדי לבחור את עוצמת הגריל.

קיימות שתי רמות עוצמה זמינות:

.....: גריל בינוני

~~~~~: גריל מהיר

- אם תפתחו את הדלת לפני סיום תוכנית הבישול, עליכם לסגור את הדלת וללחוץ על מקש ההתחלה על מנת לחדש את תוכנית הבישול.

- בסיום תוכנית בישול, המאוורר עשוי להמשיך לפעול כדי להבטיח קירור נאות של התנור. פעולת המאוורר תיפסק באופן אוטומטי.

### פעולת הפיצה

באמצעות שימוש בפעולת הפיצה לתבשיל מסוים, תוכלו לחסוך זמן ואנרגיה, תוך שמירת ההנאה מבישול מתכונים מסורתיים (טעם, צבע ומרקם).

#### הגדרת זמן הבישול:

בחרו את פעולת הפיצה .

1. קבעו את זמן הבישול באמצעות המקשים + ו- , לדוגמה, 10 דקות.
2. לחץ על מקש ההתחלה .

### בחירת פעולת ההפשרה.

בחרו את פעולת ההפשרה 150 W.

1. קבעו את זמן הבישול באמצעות המקשים + ו- , לדוגמה, 10 דקות.
2. לחץ על מקש ההתחלה .

בפעולת ההפשרה (150W), יישמע צליל "ביפ" במחצית זמן תוכנית ההפשרה והמילה הפכו TURN תופיע בצג כדי להזכירכם להפוך את המזון על מנת להשיג את תוצאות ההפשרה הטובות ביותר.

סגרו את הדלת ולחצו על מקש ההתחלה כדי להמשיך את פעולת הפשרה.

### פעולת הגריל

#### הגדרת תוכנית בישול:

בחרו את פעולת הגריל .

לחצו על מקש כדי לבחור את עוצמת הגריל.

קיימות שתי רמות עוצמה זמינות:

.....: גריל בינוני

~~~~~: גריל מהיר

1. קבעו את זמן הבישול באמצעות המקשים + ו- , לדוגמה, 10 דקות.
2. לחץ על מקש ההתחלה .



### פעולת הפשרה אוטומטית

פעולת הבישול האוטומטיות מאפשרות לכם לבחור את הפרמטרים המתאימים להפשרה בהתאם לסוג המזון המיועד להכנה ומשקלו. בחרו את סוג המזון המתוכננת מראש מתוך הרשימה הבאה:

הפשרת ארוחות מוכנות.

הפשרת בשר ועופות\*.

הפשרת לחם, מאפים ועוגות\*.

הפשרת ירקות.

בחרו את פעולת ההפשרה האוטומטית הרצויה והזינו את משקל המזון באמצעות המקשים + ו- (בפסיעות של 50 גרם), ולאחר מכן, אשרו בלחיצה על מקש ההתחלה . התנור יתחיל את פעולת ההפשרה.

\*יישמע צליל "ביפ" במחצית זמן תוכנית ההפשרה, והמילה הפכו TURN תופיע בצג כדי להזכירכם להפוך את המזון על מנת להשיג את תוצאות ההפשרה הטובות ביותר.

סגרו את הדלת ולחצו על מקש ההתחלה כדי להמשיך את פעולת ההפשרה.

### בישול אוטומטי

פעולת הבישול האוטומטיות בוחרות את פרמטרי הבישול המתאימים בהתאם לסוג המזון המיועד להכנה ומשקלו. בחרו באחת משתי הפעולות האוטומטיות הבאות:

ירקות טריים\*

דג

בחירת פעולה.

המשקל המוצע יהבהב בצג. הזינו את משקל המזון באמצעות המקשים + ו- , ולאחר מכן, אשרו בלחיצה על מקש ההתחלה . התנור יתחיל לפעול.

\*יישמע צליל "ביפ" במחצית זמן תוכנית הבישול, והמילה הפכו TURN תופיע בצג כדי להזכירכם להפוך את המזון על מנת להשיג את תוצאות הבישול הטובות ביותר. סגרו את הדלת ולחצו על מקש ההתחלה כדי להמשיך את פעולת הבישול.



### פעולת הזיכרון

פעולת הזיכרון מאפשרת לכם לאחסן שלוש תוכניות שבהן נעשה שימוש לעתים קרובות. תוכלו לגשת לפעולת הזיכרון באמצעות סיבוב כפתור בורר הפעולות למצב ☆. ניתן לשמור בזיכרון את כל תוכניות הבישול. תכנתו תוכנית להתחלה מיידית:

1. בחר בדרגת הספק גלי מיקרו כלשהי, כמו למשל, דרגת הספק מרבית, 900W.
2. הגדירו את זמן הבישול, למשל, 2 דקות.
3. במקום ללחוץ על מקש ההתחלה, לחצו לחיצה ממושכת על מקש הזיכרון ☆. תא הזיכרון MEM1 יופיע בצג. באמצעות המקשים + ו- בחרו בתא זיכרון MEM1, MEM2 או MEM3. לחצו על מקש ההתחלה ▷. יישמע צליל "ביפ" שיאשר שנשמרה תוכנית הבישול המותאמת אישית שלכם.

### כדי להתחיל תוכנית שמורה מהזיכרון:

בחרו את פעולת הזיכרון באמצעות סיבוב כפתור בורר הפעולות למצב ☆. באמצעות המקשים + ו- בחרו בתא זיכרון MEM1, MEM2 או MEM3. לחצו על מקש ההתחלה ▷ כדי להפעיל את התוכנית.



## 5 • ניקוי וטיפול

אם התנור מדיף ריח רע או מלוכלך, הרתיחו כוס מים עם מיץ לימון במשך כ- 2 דקות, ולאחר מכן, נקו את הדפנות הפנימיות של התנור עם מעט נזל ניקוי. תוכלו להסיר את הצלחת המסתובבת כדי להקל על פעולת הניקוי. כדי להסירה, הרימו באמצעות המאחז המסופק לצורך זה. אם אתם מסירים את ציר ההנעה, אל תאפשרו למים לחדור לפתח ציר ההנעה של המנוע. אל תשכחו להחזיר את ציר ההנעה, את גלגלות התמיכה, ואת הצלחת המסתובבת כראוי למקומם.

### ניקוי המשטחים הפנימיים והחיצוניים

מומלץ לנקות את התנור באופן קבוע ולהסיר את כל שאריות המזון מתוך התנור ומחוצה לו. השתמשו בספוג לח ומעט נזל ניקוי. אם לא תנקו את התנור בקביעות, המשטחים שלו עלולים להיפגע, להשפיע על אורך החיים של התנור ולגרום לסיכונים בטיחותיים. אם הדלת או אטם הדלת פגומים, אין להשתמש בתנור עד שטכנאי מורשה ומיומן יבצע טיפול יסודי בתנור. אין להשתמש בתכשירי ניקוי שוחקים, אלכוהול או מדללים, העלולים לגרום נזק בלתי הפיך לתנור.



## 6 • פתרון בעיות

**המזון אינו מתחמם במהלך תוכנית בישול בגלי מיקרו.**  
וודאו כי הכלים מתאימים לתנורי מיקרוגל וכי דרגת ההספק שבחרתם מתאימה. בדקו שהתנור אינו מוגדר למצב הדגמה DEMO (עיינו בעמ' 14).

**פריצת ניצוצות בתוך התנור.**  
נקו היטב את התנור: הסירו שאריות שומנים, שאריות מזון, וכו'. הוציאו פריטי מתכת כלשהם מתוך התנור.

**- התנור אינו פועל.**  
ודאו שהתנור מחובר כראוי לרשת החשמל. ודאו שדלת התנור סגורה היטב.

**התנור רועש.**  
**הצלחת המסתובבת אינה מסתובבת כראוי.**  
נקו את הגלגלות ואת האזור שמתחת לצלחת המסתובבת. ודא שהגלגלות ממוקמות כהלכה.

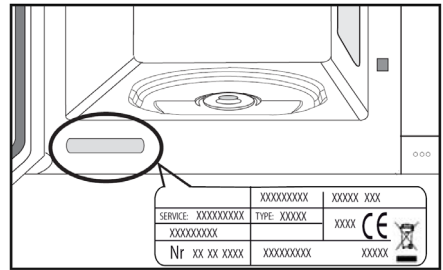
**נראים אדים על חלון הדלת.**  
נגבו את העיבוי בעזרת מטלית רכה.



## 7. שרות לאחר המכירה

### שרות התיקונים

כל פעולות השרות והתחזוקה של התנור חייבות להתבצע על ידי טכנאי מורשה ומיומן. בעת תקלה או פעולה לא תקינה של התנור אנא פנו למוקד השרות (עיינו בכריכה האחורית).  
כאשר אתם מתקשרים לתחנת השרות, אנא מסרו את פרטי התנור המלאים (מס' הדגם, סוג המכשיר והמספר הסידורי) המצוינים בתווית הנתונים הנחשפת בעת פתיחת הדלת.



### הערה:

• במטרה לשפר בהתמדה את המוצרים שלנו, אנו שומרים לעצמנו את הזכות לבצע שינויים במאפיינים הטכניים, הפונקציונליים או החזותיים של התנור שלהם בהתאם להתקדמות הטכנולוגית.  
רשמו בתיבה שלהלן את פרטי התנור שלכם ואת פרטי חשבונית הרכישה, כך שבמקרה הצורך, תוכלו למצוא אותם בקלות.





# De Dietrich

OBJETS DE VALEUR DEPUIS 1684



## שירות מרום

טלפון: 074-722-1020  
פקס: 074-722-2501

## תחנות שירות

חיפה והצפון:  
ההסתדרות 88 חיפה

ירושלים והאזור:  
פייר קינג 33 ירושלים

באר שבע והדרום:  
הבורסקאי 1 באר שבע

## מוקד שירות, תמיכה ורכישת חלפים ארצי

חולון, רחוב הצורף 3

