

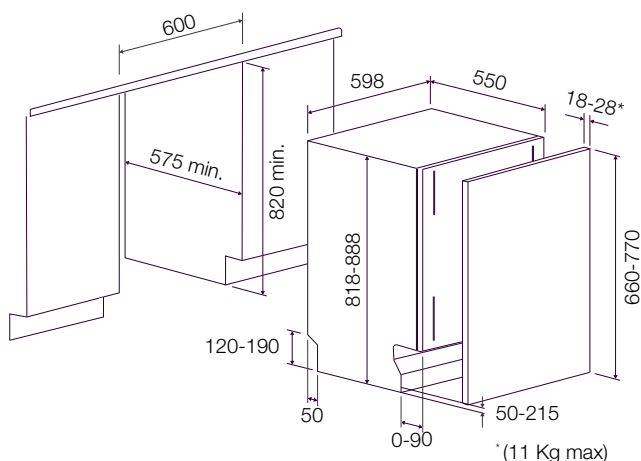
מדיח 60 אינטגרלי מלא

לוקאס אינטגרלי מלא / LSFI 61 LUX - FM



מדיח אינטגרלי מלא

מדיח כלים אינטגרלי מלא רוחב 60 ס"מ
 14 מערכות כלים
 10 תוכניות הדחה
 פתיחת דלת אוטומטית בסיום ההדחה
 צג דיגיטלי פנימי
 אופציית הדחה חצי כמות
 צפוף בסיום פעולה
 תאורת LED המאירה לכיוון הרצפה במשך תכנית ההדחה
 3 סלסלות מתכווננות
 אפשרות לתוכנית הדחה קצרה
 פנים מדיח עשוי נירוסטה
 מנגנון לניתוק זרימת מים למניעת הצפה (AQUA STOP)
 טיימר
 דירוג אנרגטי A
 הפסקת פעולה בזמן פתיחת הדלת
 שקט במיוחד 44 דציבל
 מערכת אלקטרונית להתראה ואיתור תקלות,
 צפוף בסיום ההפעלה
 משקל נשיאת חזית מקסימלי 11 ק"ג
 גובה סוקל מינימלי 50 מ"מ



אביזרים משלימים

מנגנון חשמלי לפתיחה בלחיצה לדלת המדיח: איזיס 200
 ראה עמ' 112